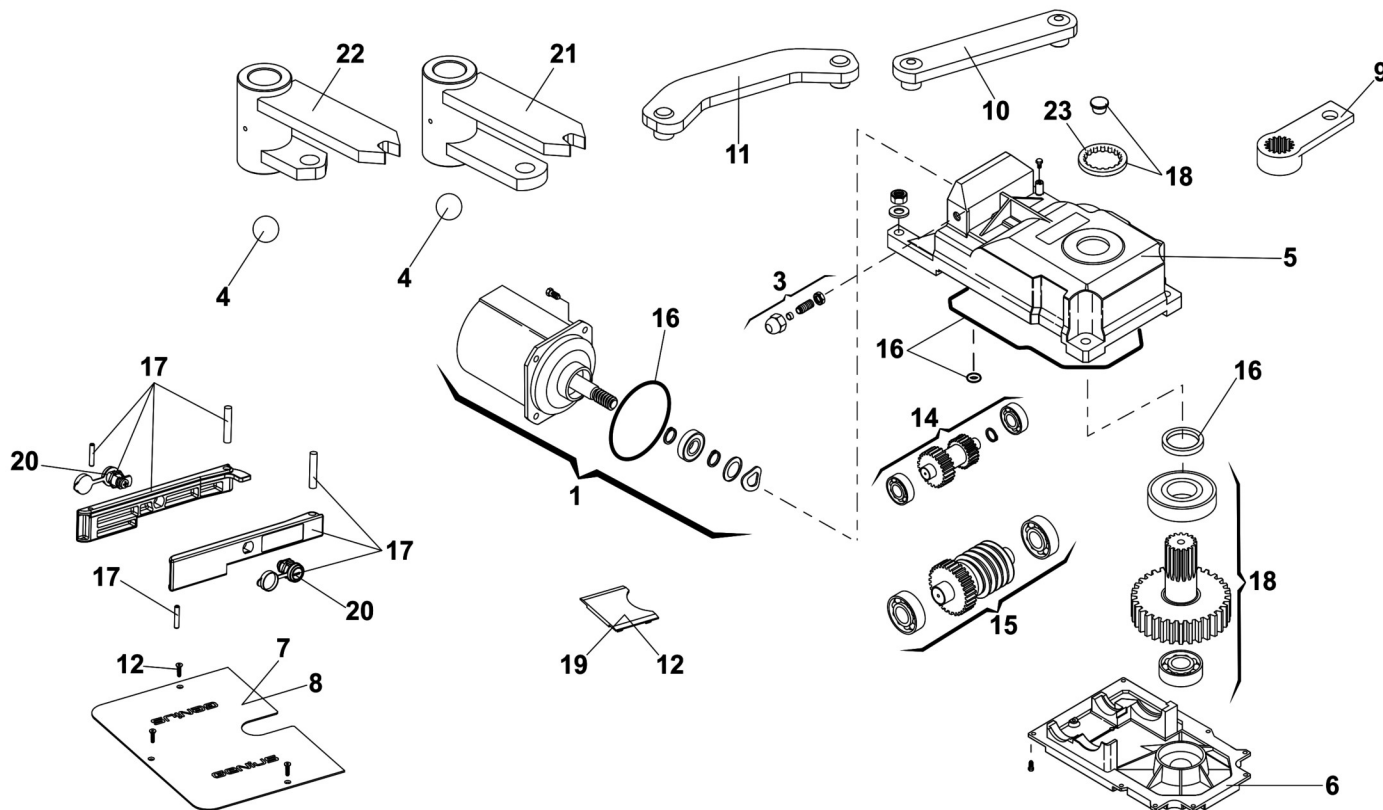




»DESPIECE DE OPERADOR MARCA GENIUS MOD.ROLLER 24VDC/115VAC.



Pos.	Codice	Descripción	Q.ta
001	00058P2199	GRUPPO MOTORE 24 VDC	1
003	6020500	CONFEZIONE N° 6 PRESSACAVI M16X1,5	1
004	6020590	SFERE F1526 PER ROLLER	1
005	00058F1500X	CORPO RIDUTTORE	1
006	00058F1501X	COPERCHIO CORPO RIDUTTORE	1
007	00058F1503X	COPERCHIO CASSA DI FONDAZIONE IN ACCIAIO ZINCATO	1
008	00058F1548X	COPERCHIO CASSA DI FONDAZIONE IN ACCIAIO INOX	1
009	00058F1514X	LEVA DI COMANDO	1
010	00058F1590X	LEVA CENTRALE PER APERTURE 110°	1
011	00058F1595X	LEVA CENTRALE PER APERTURE 140°	1
012	00058P0060X	KIT ACCESSORI PER CASSA DI FONDAZIONE	1
014	00058P2025	GRUPPO PRIMA RIDUZIONE	1
015	00058P2026	GRUPPO SECONDA RIDUZIONE	1
016	00058P2028	SET GUARNIZIONI	1
017	00058P2029	SET LEVE SBL.+ SERRAT.E PERNI CON CHIAVI	1
018	00058P2037	GRUPPO TRASMISSIONE FINALE	1
019	00058P2082	N°12 TAPPI TAPPI PER COPERCHIO CASSA DI FONDAZIONE	1
020	00058P2137	CONFEZ. N.2 CHIAVE JA208 + CAPPUCCHIO CON CHIAVI	1
021	00058P2252	STAFFA PER APERTURA 110°	1
022	00058P2253	STAFFA PER APERTURA 140°	1
023	6020360	DISTANZIALE ALBERO ROLLER DIABLO	1

ROLLER 24 ATTUATORE ELETTROMECCANICO INTERRATO PER CANCELLI BATTENTE



Versión Digital.

